

RAM GROBOVI JEDNOSTRUKI

MJ 1 : 100

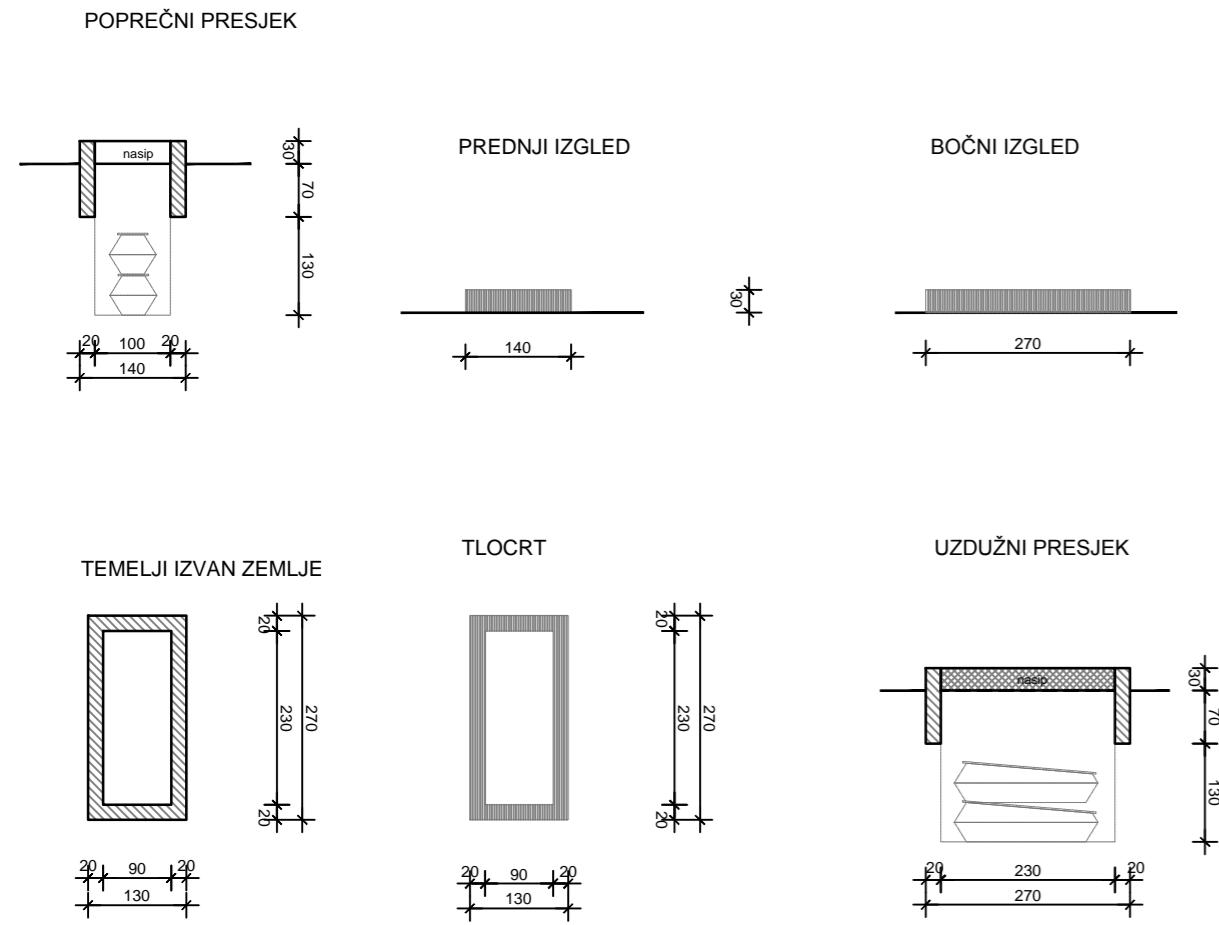
RAM GROB DVOSTRUKI

MJ 1 : 100

OPĆINA VELIKO TRGOVIŠĆE

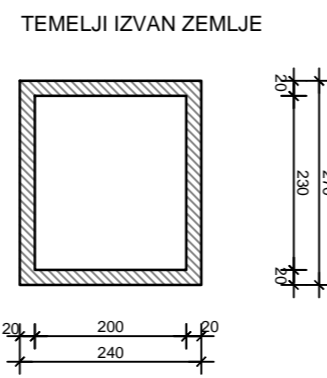
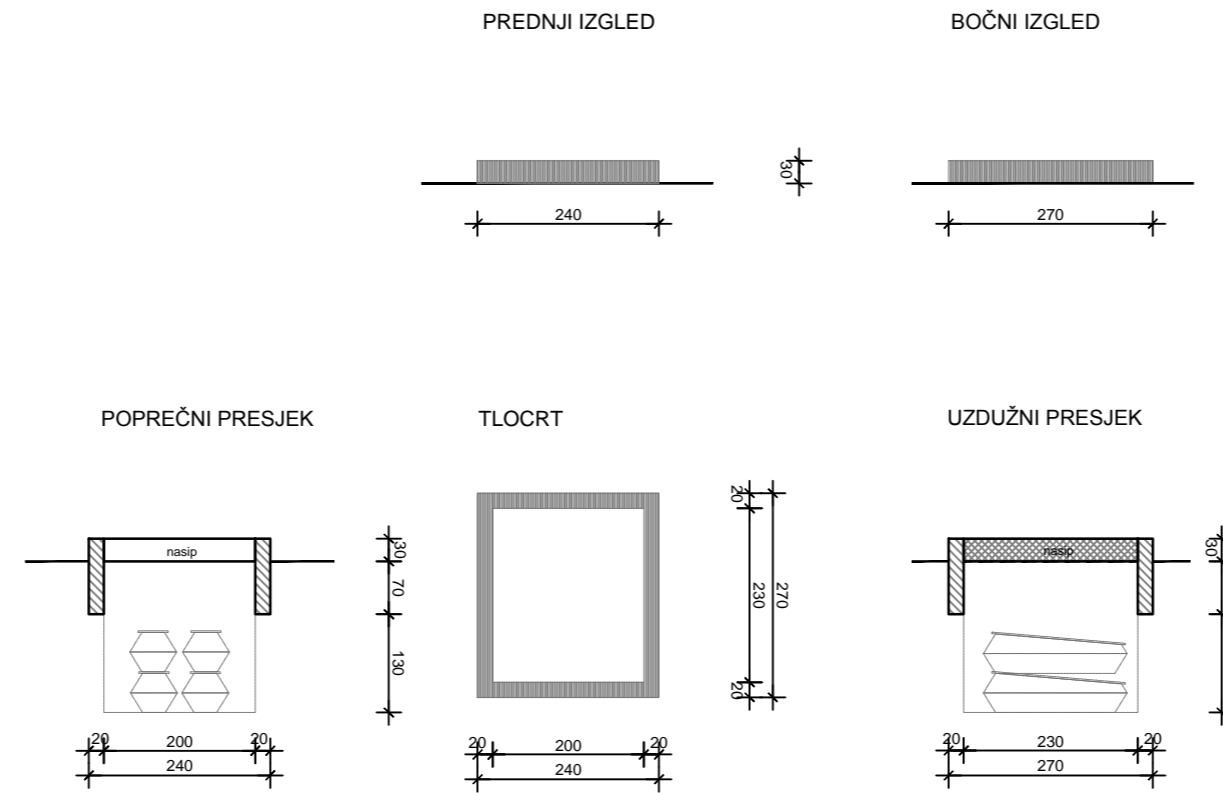
URBANISTIČKI PLAN UREĐENJA
PROŠIRENJA GROBLJA U VELIKOM TRGOVIŠĆU

4. NAČIN I UVJETI GRADNJE



KOLUMBARIJSKA NIŠA U PODU

MJ 1 : 100



Županija:	KRAPINSKO-ZAGORSKA
Općina:	VELIKO TRGOVIŠĆE
Naziv prostornog plana:	URBANISTIČKI PLAN UREĐENJA PROŠIRENJA GROBLJA U VELIKOM TRGOVIŠĆU
Naziv kartografskog prikaza:	GROBNA MJESTA
Broj kartografskog prikaza:	4.2.
Mjerilo kartografskog prikaza:	1:500
Odluka o izradi Plana:	Odluka o donošenju Plana:
Službeni glasnik Krapinsko zagorske županije 31/15	Službeni glasnik Krapinsko zagorske županije 19/16
Objava javne rasprave (datum objave):	Javni uvid održan:
Večernji list, 24.03.2016.	od: 04.04.2016. do: 05.05.2016.
Pečat tijela odgovornog za provođenje javne rasprave:	Odgovorna osoba za provođenje javne rasprave:
M.P. Štefanija Benko, pročelnica
Pravna osoba koja je izradila plan:	ARHEO d.o.o. Tomislavova 11, Zagreb
Pečat pravne osobe koja je izradila plan: Direktor : Aron Varga, dipl.ing.arh.
Stručni tim u izradi plana:	Patrik Filaković, dipl.ing.prom. Vera Varga, dipl. biolog Vesna Pezelj, dipl. sociolog Damir Batarelo, dipl. iur. Mile Naglič, ing.el.
Aron Varga, dipl.ing.arh. - ovlaštenu arhitekt Mario Pezelj, dipl.ing.arh. - ovlaštenu arhitekt urbanist Robert Jakovina, dipl. ing.arh. - ovlaštenu arhitekt Ivan Šulentić, dipl. ing.arh. Antonijo Baković, dipl.ing.građ - ovlaštenu ing. građevinarstva	
Odgovorni voditelj izrade plana:	Aron Varga, dipl.ing.arh., ovlaštenu arhitekt
Pečat Općinskog vijeća:	Predsjednik Općinskog vijeća:
M.P. Mladen Horvatin, ing.o.t.
Istovjetnost prostornog plana s izvornikom ovjerava:	Pečat nadležnog tijela:
.....	M.P.